

# MPL-100

## LINHA DE PRODUÇÃO DE MÁSCARAS

Linha de produção de máscara protetora descartável totalmente automatizada



### TIPO DE MÁSCARA:

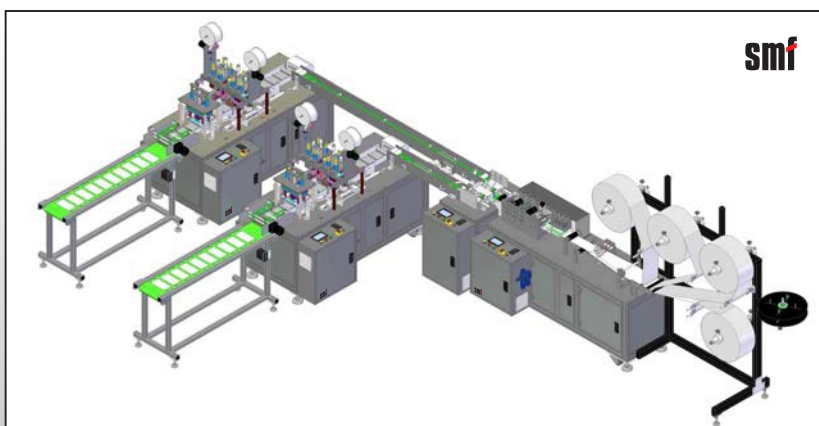
Máscara não tecida de 2 camadas

Máscara não tecida de 3 camadas

### TAMANHO DA MÁSCARA :

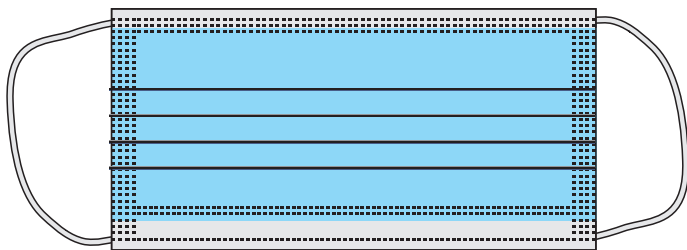
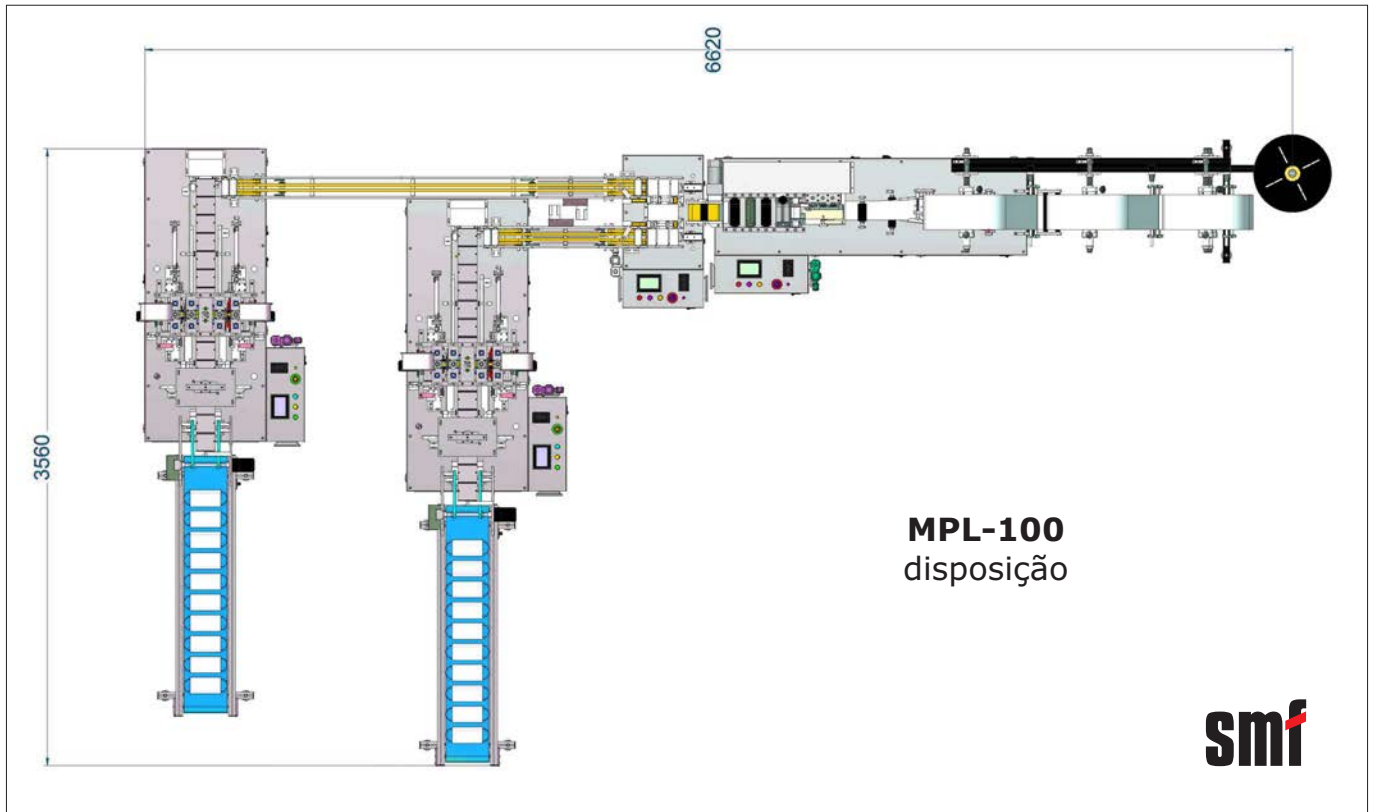
17.5 × 9.5 cm | 6,9 × 3,7 in (adulto)

15 × 9 cm | 5,9 × 3,5 in (criança)

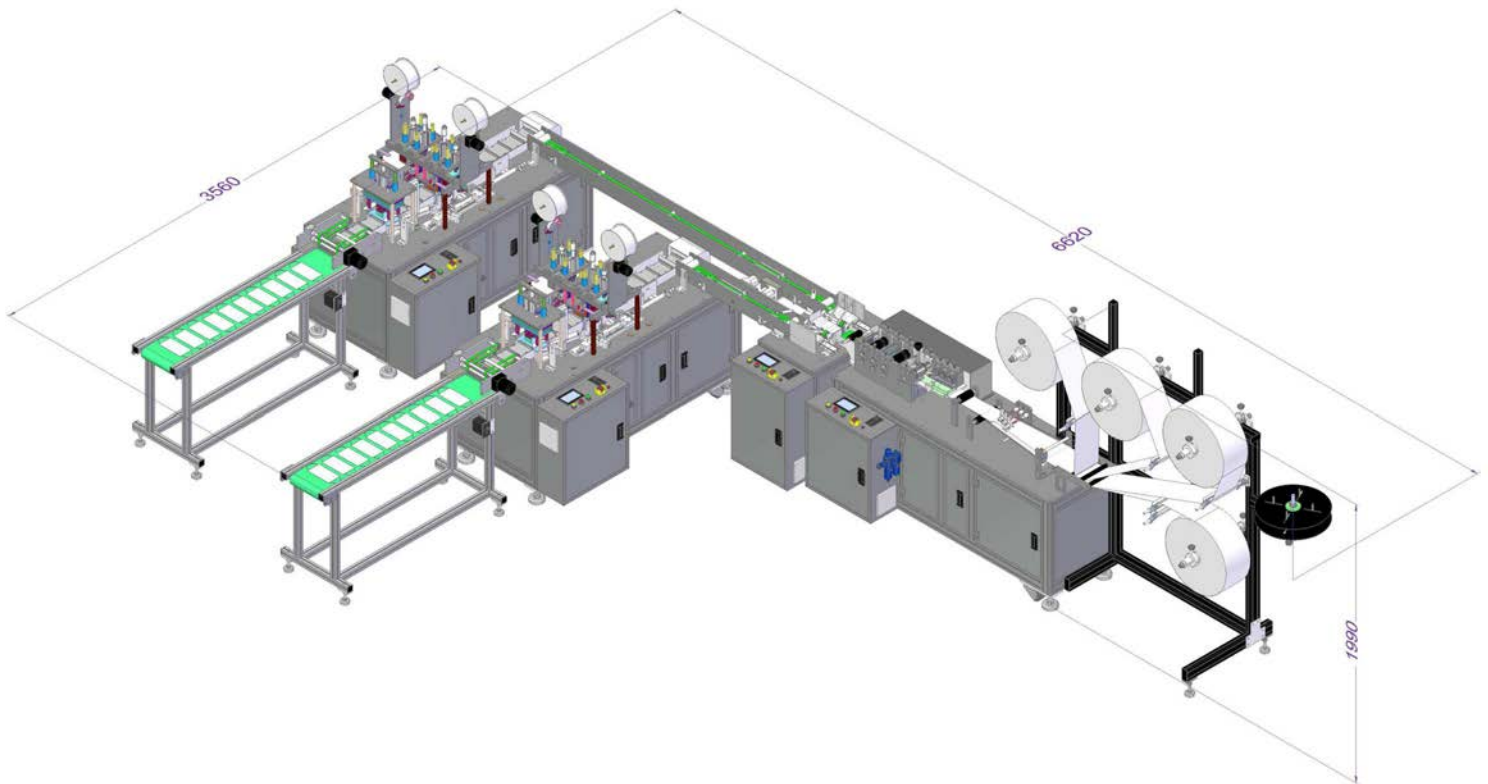


### PROCESSOS:

Alimentação de material do filtro  
 dobradura  
 Soldagem  
 Formação da máscara  
 Corte da máscara  
 Soldagem da faixa de orelha  
 embalagem (opcional)  
 Tempo de ciclo: 100-120 peças/min



FABRICANTES:
<b>FESTO</b>
<b>MITSUBISHI</b>
<b>EATON</b>
<b>AB</b> QUALITY Allen-Bradley
<b>BALLUFF</b>
<b>wenglor</b>
<b>Weidmüller</b>
<b>PHOENIX CONTACT</b>
<b>WEBER ULTRASONICS</b>



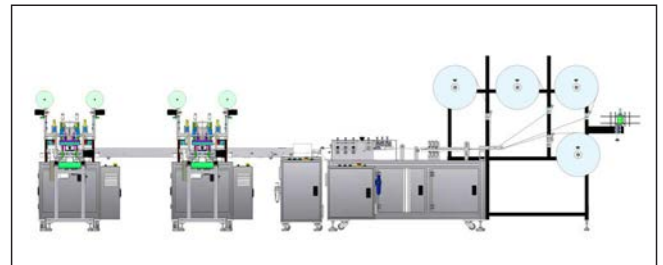
## FOLHA DE DADOS TÉCNICOS

### LINHA DE PRODUÇÃO DE MÁSCARA CIRÚRGICA DESCARTÁVEL TOTALMENTE AUTOMATIZADA

Inclui alimentação de material do filtro, dobragem e prensagem, formação de máscara, corte de máscara, soldagem da banda de orelha, embalagem e outros processos. Particularmente adequado para a produção totalmente automatizada de máscaras descartáveis de três camadas para uso médico.

#### VANTAGENS DO EQUIPAMENTO

- Prazo de entrega curto
- Conceito de fabricação confiável com baixas necessidades de manutenção
- Sistema de transferência automática
- Interface para embalagem automática disponível
- Alta eficiência de produção, fabricação diária de até 140.000 peças
- Design modular, operação fácil e segura, sistema de alarme automático
- Sistema operacional



#### ESPECIFICAÇÕES DO PRODUTO

Tipo de máscara

- Máscara não tecida de 2 camadas
- Máscara não tecida de 3 camadas
- Máscara de 4 camadas de carvão ativado

Tamanho de máscara

- 17,5 × 9,5 cm | 6,9 × 3,7 in (adulto)
- 15 × 9 cm | 5,9 × 3,5 in (criança)

Eficiência:

- 100 – 120 peças/min

#### CONFIGURATION

- Festo, Mitsubishi, Eaton, Allen-Bradley, Balluff, Wenglor, Weidmüller, Phoenix Contact, Weber Ultrasonic
- Automatic transfer system
- Interface to automatic packaging possible

# ESPECIFICAÇÃO TÉCNICA DA LINHA DE PRODUÇÃO DE MÁSCARA CIRÚRGICA DESCARTÁVEL TOTALMENTE AUTOMATIZADA

Modelo	MPL-100
Frequência Ultrassônica	20 KHz
Tamanho da Máquina	6620 × 3560 × 2800 mm
Voltagen	220V-50/60 Hz
Pressão de ar	5-7 bar
Potência	9 KW
Peso	1600 kg
Tempo do ciclo	100-120 peças/min

\* Parâmetros acima apenas para referência. Os resultados finais dependem do design e do material usado

