

MPL-100

LÍNEA DE PRODUCCIÓN DE MÁSCARAS

Línea de producción de mascarillas protectoras desechables totalmente automatizada



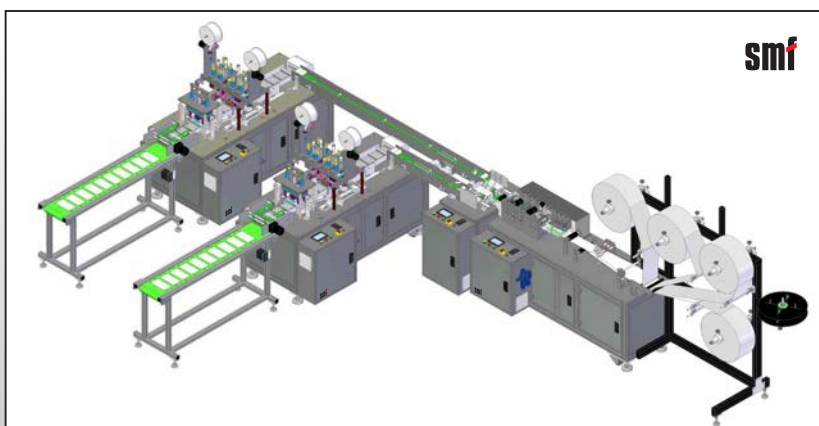
TIPO DE MÁSCARA:

Máscara no tejida de 2 capas
 máscara no tejida de 3 capas

TAMAÑO DE MÁSCARA:

17.5 × 9.5 cm | 6,9 × 3,7 in (adulto)

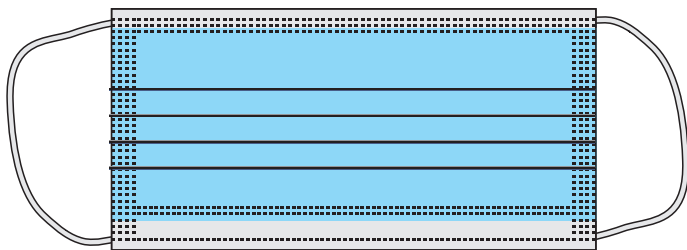
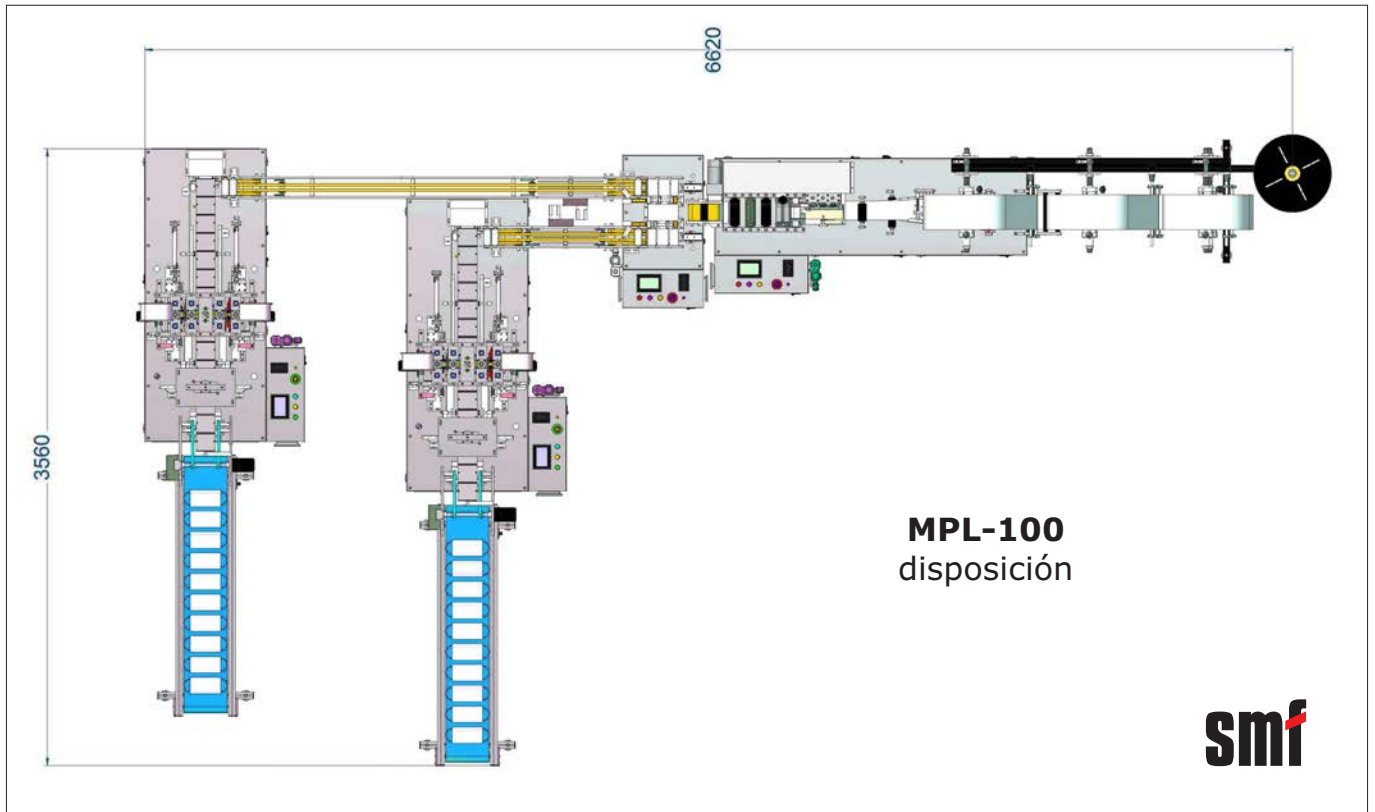
15 × 9 cm | 5,9 × 3,5 in (niño)



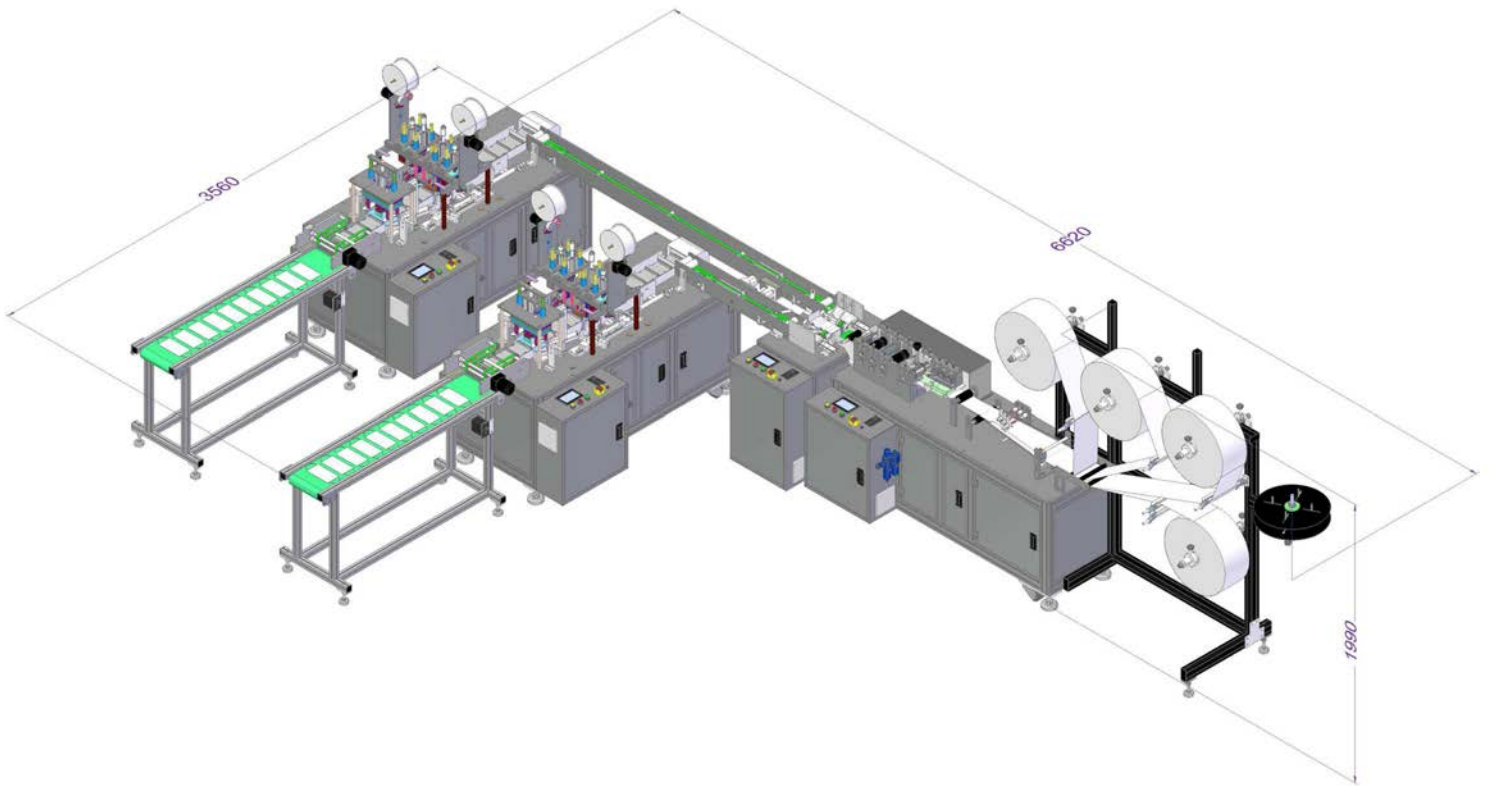
PROCESOS

Alimentación de material filtrante
 plegado
 Soldadura
 Formación de la máscara
 Corte de la máscara
 Soldadura de banda de oreja
 embalaje (opcional)

Tiempo de ciclo: 100-120 piezas/min.



FABRICANTES:
FESTO
MITSUBISHI
EATON
AB QUALITY Allen-Bradley
BALLUFF
wenglor
Weidmüller
PHOENIX CONTACT
WEBER ULTRASONICS



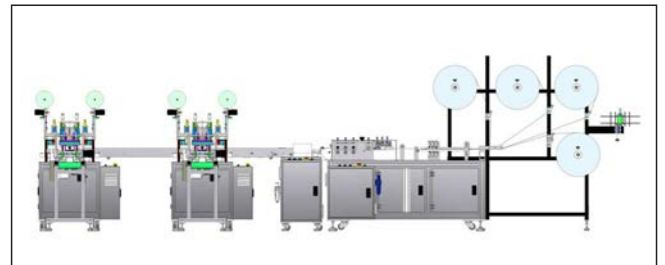
FICHA TÉCNICA

LÍNEA DE PRODUCCIÓN DE MÁSCARA QUIRÚRGICA DESECHABLE TOTALMENTE AUTOMATIZADA

Incluye alimentación de material de filtro, plegado y prensado, formación de la máscara, corte de la máscara, soldadura de la banda para oreja, empaque y otros procesos. Particularmente adecuado para la producción totalmente automatizada de máscaras médicas desechables de tres capas.

VENTAJAS DEL EQUIPO

- Corto tiempo de entrega
- Concepto de fabricación confiable con bajos requisitos de mantenimiento
- Sistema de transferencia automática
- Interfaz de empaque automático disponible
- Alta eficiencia de producción, fabricación diaria de hasta 140,000 piezas
- Diseño modular, operación fácil y segura, sistema de alarma automático.
- Sistema operativo inteligente integrado
- solo 1 operador



ESPECIFICACIONES DEL PRODUCTO

Tipo de máscara

- Máscara no tejida de 2 capas
- Máscara no tejida de 3 capas
- máscara de carbón activado de 4 capas

Tamaño de la máscara

- 17.5 × 9.5 cm | 6,9 × 3,7 in (adulto)
- 15 × 9 cm | 5,9 × 3,5 in (niño)

Eficiencia:

- 100 - 120 piezas/min

CONFIGURATION

- Festo, Mitsubishi, Eaton, Allen-Bradley, Balluff, Wenglor, Weidmüller, Phoenix Contact, Weber Ultrasonic
- Automatic transfer system
- Interface to automatic packaging possible

ESPECIFICACIÓN TÉCNICA DE LA LÍNEA DE PRODUCCIÓN DE MÁSCARA QUIRÚRGICA DESECHABLE TOTALMENTE AUTOMATIZADA

Modelo	MPL-100
Frecuencia Ultrasónica	20 KHz
Tamaño de la máquina	6620 × 3560 × 2800 mm
Voltaje	220V-50/60 Hz
Presión de aire	5-7 bar
Potencia	9 KW
Peso	1600 kg
Tiempo del ciclo	100-120 piezas/min

* parámetros arriba solo como referencia. Los resultados finales dependen del diseño y del material utilizado.

